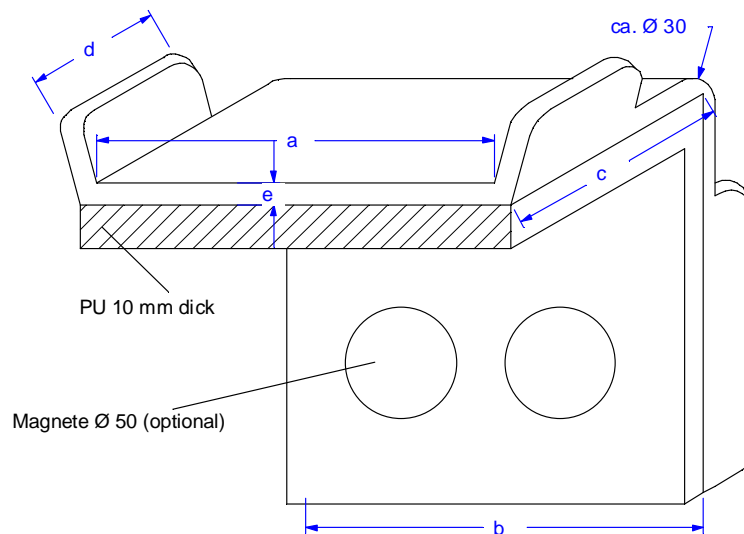


STOBIFORM - Stahlkantenschutzwinkel „KWE“ mit PU Beschichtung



Die Schwerlastkantenschutzwinkel KWE finden dort Anwendung, wo, aufgrund der Begebenheiten, der Einsatz anderer Kantenschoner nicht möglich ist. Durch die durchgehende 6 mm starke Stahleinlage ist ein hohes Sicherheitspotenzial gewährleistet

Bezeichnung	Für Bandbreite bis	Tragfähigkeit	a	b	c	d	e	Anzahl Magnete	Gewicht pro Stück ca.
		to	mm	mm	mm	mm	mm	(optional)	
KWE 30	30 mm	1	40	(45)	100	90	6	2	0,85 Kg
KWE 60	60 mm	2	70	(75)	100	90	6	2	1,20 Kg
KWE 90	90 mm	3	110	(120)	100	90	6	2	1,60 Kg
KWE 120	120 mm	4	130	(140)	100	90	6	4	2,05 Kg
KWE 150	150 mm	5	170	(180)	100	90	6	4	2,50 Kg
KWE 180	180 mm	6	190	(200)	100	90	6	4	2,80 Kg
KWE 240	240 mm	8	250	(260)	100	90	6	6	3,60 Kg
KWE 300	300 mm	10	310	(320)	100	90	6	8	4,40 Kg
KWE 600	600 mm	-	620	(650)	100	90	6	16	8,50 Kg

andere Größen und Ausführungen auf Anfrage.

Die Stahleinlage ist unlackiert.

Auch lieferbar: oberseitige Lackierung in den Farben der entsprechenden Tonnage gem. DIN EN 1492 – 1/2 : 9 %



Alle Maße sind ca. Angaben.

Technische Änderungen vorbehalten

Stand 11/15

Stockmeier & Nauer Kunststofftechnik
GmbH & Co. KG
Zeppelinstr. 16
D-32051 Herford
Tel. 05221/9265-0 Fax: - 10
www.stockmeier-nauer.de