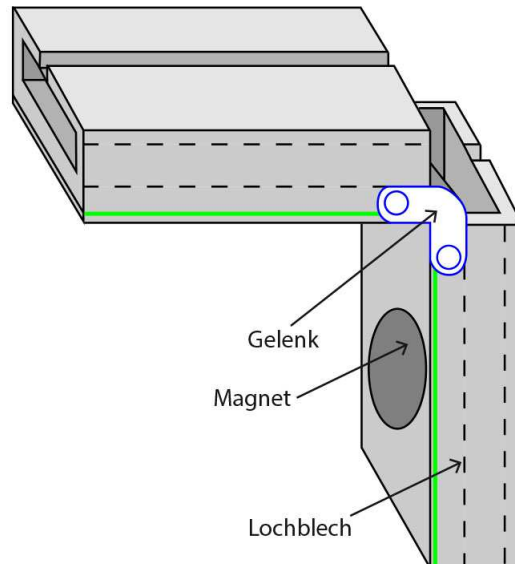


STOBIFORM - PU Kantenschutzwinkel KWLG mit Gelenk und Magnet



Der KWLG mit Gelenk stellt eine Sonderform des Kantenschutzwinkels KWLG dar.
Überall dort, wo nicht rechtwinklig angeschlagen werden kann, können die KWLG zum Einsatz kommen
Sie sind außerdem mit Magnet erhältlich.

| Bezeichnung | für Bandbreite bis | Anzahl Magnete | Gewicht ca. |
|-------------|--------------------|----------------|-------------|
| KWLG 60 | 60 mm | 2 | 1,0 Kg |
| KWLG 90 | 90 mm | 2 | 1,3 Kg |
| KWLG 120 | 120 mm | 4 | 1,8 Kg |
| KWLG 150 | 150 mm | 4 | 2,7 Kg |
| KWLG 180 | 180 mm | 4 | 3,6 Kg |
| KWLG 240 | 240 mm | 6 | 4,9 Kg |
| KWLG 300 | 300 mm | 8 | 6,3 Kg |

Ausführung ohne Magnete ebenfalls lieferbar

andere Ausführungen und Größen auf Anfrage.
Alle Maße sind ca. Angaben.
Innenhöhe ca. 12 mm.
Technische Änderungen vorbehalten.

Stockmeier & Nauer Kunststofftechnik
GmbH & Co. KG
Zeppelinstr. 16
D - 32051 Herford
Tel. 05221/9265-0 Fax: - 10