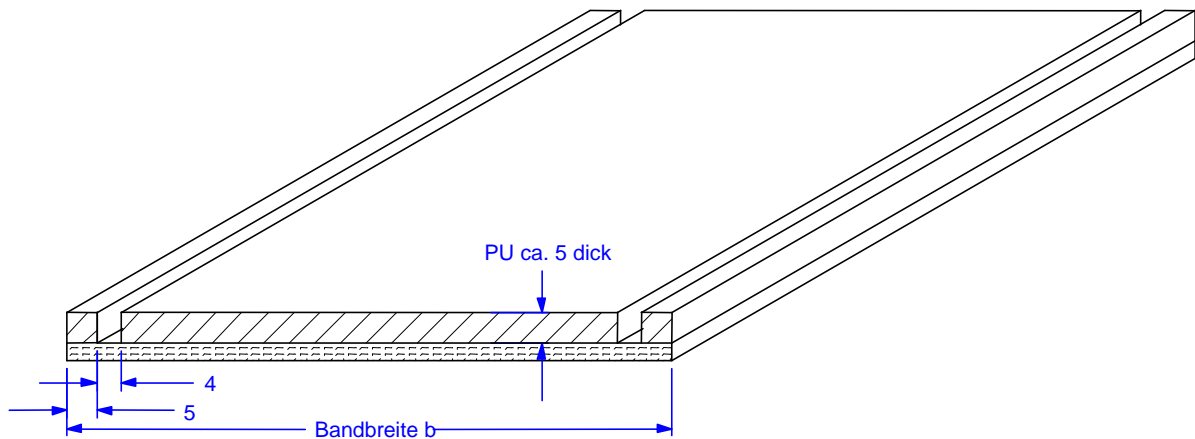


STOBITEX - PU Beschichtungen mit Nut auf Polyestergewebe zum Aufnähen



**Dies ist die STOBITEX PU Festbeschichtung zum Aufnähen!
Bestens geeignet zur Vorratshaltung.**

Sie schicken uns Gurtband, welches in der skizzierten Weise PU beschichtet wird. Durch die beiden Nuten können Sie dieses beschichtete Gewebe dann auf das Gurtband aufnähen.

Das spart Zeit und Frachtkosten!

Beschichtungslängen: Standard: 4 m bis 8 m.

Es ist aber auch eine Beschichtung von Rollenware bis zu einer Länge von 20 m möglich.

Bandbreite b	Gewicht der PU Schicht pro m ca.
50 mm	0,35 Kg
60 mm	0,43 Kg
75 mm	0,54 Kg
90 mm	0,65 Kg
100 mm	0,72 Kg
120 mm	0,87 Kg
150 mm	1,08 Kg

Andere Größen auf Anfrage.

Alle Maße sind ca. Angaben, technische Änderungen vorbehalten

Stockmeier & Nauer Kunststofftechnik
GmbH & Co. KG
Zeppelinstr. 16
D-32051 Herford
Tel. 05221/9265-0 Fax: - 10