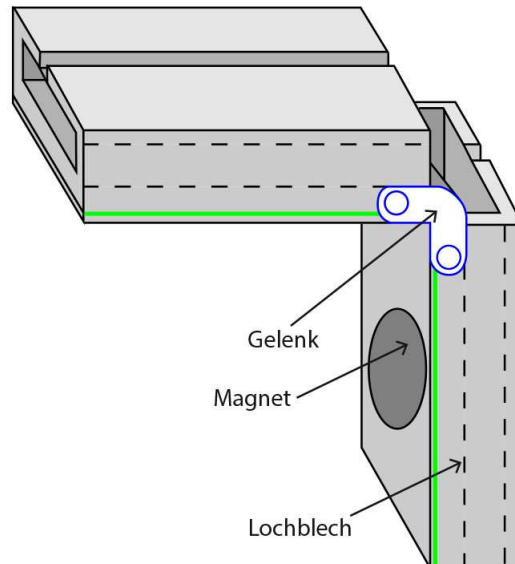


STOBIFORM - PU Kantenschutzwinkel KWLG mit Gelenk und Magnet



Der KWLG mit Gelenk stellt eine Sonderform des Kantenschutzwinkels KWLG dar.
Überall dort, wo nicht rechtwinklig angeschlagen werden kann, können die KWLG zum Einsatz kommen
Sie sind außerdem mit Magnet erhältlich.

Bezeichnung	für Bandbreite bis	Anzahl Magnete	Gewicht ca.
KWLG 60	60 mm	2	1,0 Kg
KWLG 90	90 mm	2	1,3 Kg
KWLG 120	120 mm	4	1,8 Kg
KWLG 150	150 mm	4	2,7 Kg
KWLG 180	180 mm	4	3,6 Kg
KWLG 240	240 mm	6	4,9 Kg
KWLG 300	300 mm	8	6,3 Kg

Ausführung ohne Magnete ebenfalls lieferbar

andere Ausführungen und Größen auf Anfrage.
Alle Maße sind ca. Angaben.
Innenhöhe ca. 12 mm.
Technische Änderungen vorbehalten.

Stockmeier & Nauer Kunststofftechnik
GmbH & Co. KG
Zeppelinstr. 16
D - 32051 Herford
Tel. 05221/9265-0 Fax: - 10